

WATER PREPARATION CATALOGUE



I dati riportati nel presente catalogo non sono impegnativi e possono pertanto subire, senza preavviso, modifiche suggerite dal continuo miglioramento tecnico e costruttivo.

The overall dimensions and technical information are provided solely for informative reasons and may be subject to change without notice.

Indice
Index



Linea 039 1/8" - 1/4" per acqua
Line 039 1/8" - 1/4" for water

1



Linea 039 1/4" EPDM
Line 039 1/4" EPDM

2



Linea 039 1/4" POM per acqua potabile
Line 039 1/4" POM for potable water

3



Linea 039 INOX per acqua potabile
Line 039 STAINLESS STEEL for potable water

4



Linea modulate 035 1/8"
Modular Line 035 1/8"

5



Linea modulare 042 1/4" per acqua
Modular line 042 1/4" for water

7



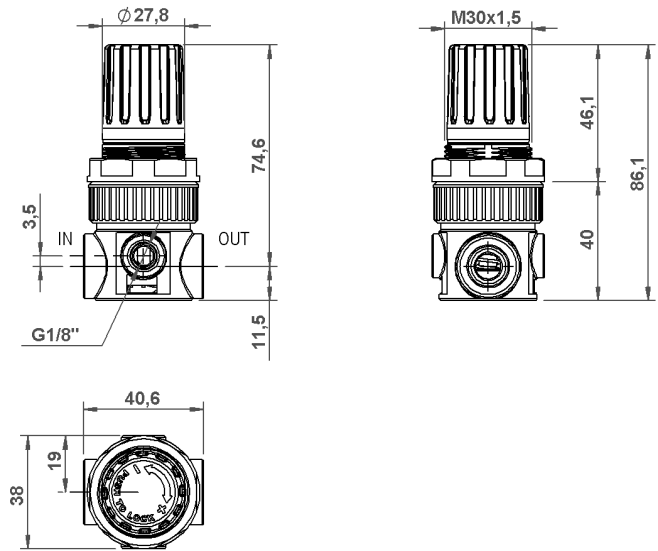
Linea 095 1" per acqua
Line 095 1" for water

10



Accessori e ricambi
Accessories and spare parts

11



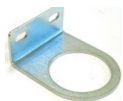
Codici di ordinazione Order codes

Microregolatore "MR 039" per acqua Microregulator "MR 039" for water



CODICE-CODE	REF.
039.00.00201	MR 1/8" 039 02 A
039.00.00202	MR 1/8" 039 04 A
039.00.00203	MR 1/8" 039 08 A
039.00.00204	MR 1/8" 039 12 A
039.00.00601	MR 1/4" 039 02 A
039.00.00602	MR 1/4" 039 04 A
039.00.00603	MR 1/4" 039 08 A
039.00.00604	MR 1/4" 039 12 A

Staffa fissaggio a parete Bracket



CODICE-CODE
C38.00.00069

Manometro Gauge



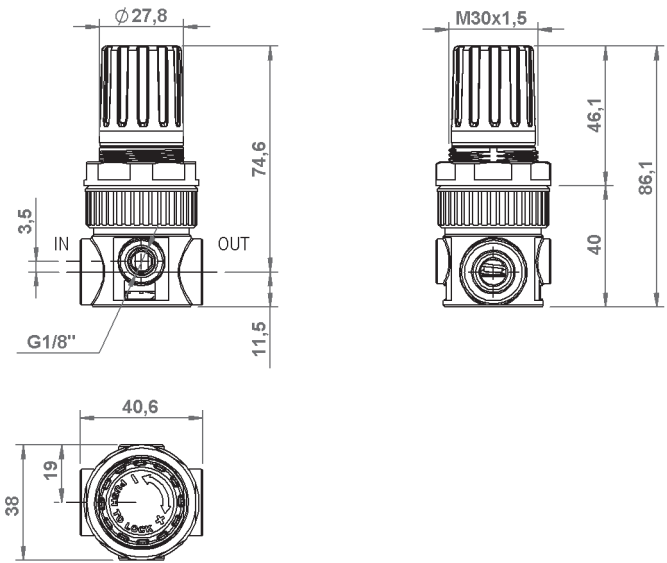
CODICE-CODE	Bar	Psi	Ø	B	CH.
A38.00.00026	0÷12	0÷175	40	G1/8"	12
A38.00.00055	0÷6	0÷85	40	G1/8"	12
A38.00.00114	0÷2,5	0÷36	40	G1/8"	12

Microregolatore

- Modello ad alte prestazioni con grande stabilità, basse perdite di carico.
- * Possibilità di fissaggio a pannello con ghiera o a richiesta a parete con staffa.
 - * Versioni per acqua (senza relieving).
 - * Pomello con dispositivo di bloccaggio della regolazione.
 - * Campi di pressione: 0÷2 Bar, 0÷4 Bar, 0÷8 Bar (standard), 0÷12,5 Bar
 - * Pressione massima d'ingresso: 16 Bar (1,60 MPa).
 - * Temperatura ambiente max (a 10 bar) 50 °C (122 °F).
 - * Coppia di serraggio max. inserti G1/8" IN-OUT: 20 Nm.
 - * Coppia di serraggio max. inserti G1/4" IN-OUT: 25 Nm.
 - * Coppia di serraggio manometro: 1 Nm
 - * Portata di riferimento (P=6,3 Bar - Δp =1 Bar): 13 NI/min (acqua).
 - * Peso: 0,100 Kg.
 - * Prodotto conforme alla direttiva 2002/95/CE (RoHS).

Microregulator

- Sensitive high performance model, high stability with low load losses.
- * Can be wall mounted with ring nut for panel assembling or, on request, with bracket.
 - * Version for water (without relieving).
 - * Lockable safety knob.
 - * Pressure ranges: 0÷2 Bar, 0÷4 Bar, 0÷8 Bar (standard), 0÷12,5 Bar
 - * Maximum inlet pressure: 16 Bar (1,60 MPa).
 - * Max. ambient temperature (at 10 bar) 50 °C (122 °F).
 - * Max. torque inserts G1/8" IN-OUT: 20 Nm.
 - * Max. torque inserts G1/4" IN-OUT: 25 Nm
 - * Max torque gauge port: 1 Nm.
 - * Reference flow rate (P=6,3 Bar - Δp =1 Bar): 13 NI/min (water).
 - * Weight: 0,100 Kg.
 - * Product complies with Directive 2002/95/CE (RoHS).



Codici di ordinazione Order codes

Regolatore senza relieving (acqua)
Regulator without relieving (water)



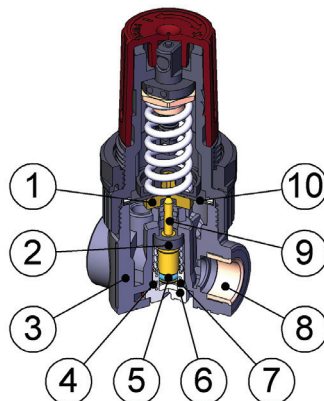
CODICE-CODE	REF.
039.00.000304	MR 1/4" 039 02A EPDM
039.00.000305	MR 1/4" 039 04A EPDM
039.00.000306	MR 1/4" 039 08A EPDM
039.00.000307	MR 1/4" 039 12A EPDM

Componenti

- 1) Perno membrana: Ottone OT58
- 2) Guarnizione otturatore: EPDM
- 3) Corpo regolatore: POM
- 4) O-Ring tappo: EPDM
- 5) O-Ring otturatore: EPDM
- 6) Tappo: POM
- 7) Molla: INOX AISI 316
- 8) Inserti: Ottone OT58
- 9) Perno otturatore: Ottone OT58
- 10) Membrana: EPDM + Nylon

Components

- 1) Diaphragm pin: Brass
- 2) Sealing valve: EPDM
- 3) Regulator body: POM
- 4) O-Ring plug: EPDM
- 5) O-Ring valve: EPDM
- 6) Plug: POM
- 7) Valve spring: S.S. AISI 316
- 8) Inserts: Brass
- 9) Valve body: Brass
- 10) Diaphragm: EPDM + Nylon



Microregolatore

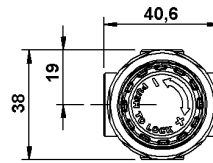
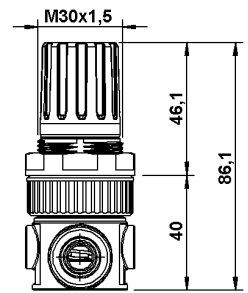
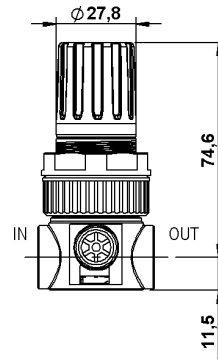
Modello ad alte prestazioni con grande stabilità, basse perdite di carico.

- * Rapida eliminazione delle sovrappressioni a valle.
- * Possibilità di fissaggio a pannello con ghiera o a richiesta a parete con staffa.
- * Versioni senza relieving.
- * Pomello con dispositivo di bloccaggio della regolazione.
- * Campi di pressione: 0÷2 Bar, 0÷4 Bar, 0÷8 Bar (standard), 0÷12,5 Bar
- * Pressione massima d'ingresso: 16 Bar (1,60 MPa).
- * Temperatura ambiente max (a 10 bar) 50 °C (122 °F).
- * Coppia di serraggio max. inserti G1/4" IN-OUT: 25 Nm.
- * Coppia di serraggio manometro: 1 Nm
- * Portata di riferimento (P=6,3 Bar - Δp =1 Bar): 13 NI/min (acqua).
- * Peso: 0,100 Kg.
- * **Guarnizioni e membrana a contatto con il fluido in EPDM**
- * Prodotto conforme alla direttiva 2002/95/CE (RoHS).

Microregulator

Sensitive high performance model, high stability with low load losses and big flow rate.

- * Downstream overpressures quickly eliminated.
- * Can be wall mounted with ring nut for panel assembling or, on request, with bracket.
- * Version without relieving.
- * Lockable safety knob.
- * Pressure ranges: 0÷2 Bar, 0÷4 Bar, 0÷8 Bar (standard), 0÷12,5 Bar
- * Maximum inlet pressure: 16 Bar (1,60 MPa).
- * Max. ambient temperature (at 10 bar) 50 °C (122 °F).
- * Max. torque inserts G1/4" IN-OUT: 25 Nm
- * Max torque gauge port: 1 Nm.
- * Reference flow rate (P=6,3 Bar - Δp =1 Bar): 13 NI/min (water).
- * Weight: 0,100 Kg.
- * **Seals and diaphragm in contact with fluid in EPDM**
- * Product complies with Directive 2002/95/CE (RoHS).

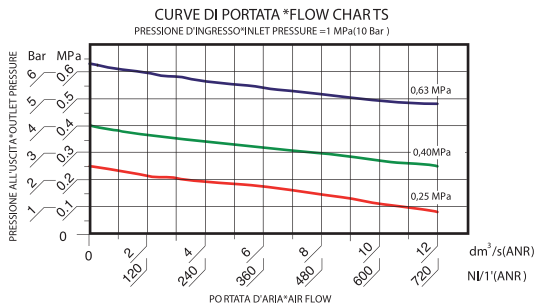


Codici di ordinazione
Order codes

Microregolatore "039 POM 1/4"
Microregulator "039 POM 1/4"



CODICE-CODE	REF.
039.00.000250	MR 1/4" 039 02A 2V POM FG
039.00.000251	MR 1/4" 039 04A 2V POM FG
039.00.000252	MR 1/4" 039 08A 2V POM FG
039.00.000253	MR 1/4" 039 12A 2V POM FG
039.00.000246	MR 1/4" 039 02A 4V POM FG
039.00.000247	MR 1/4" 039 04A 4V POM FG
039.00.000248	MR 1/4" 039 08A 4V POM FG
039.00.000249	MR 1/4" 039 12A 4V POM FG

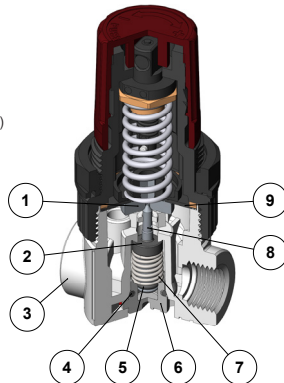


Componenti

- 1) Perno membrana: ottone + nichelatura (NSF51)
 - 2) Guarnizione otturatore:TPC-ET*
 - 3) Corpo regolatore: POM*
 - 4) O-Ring tappo: NBR*
 - 5) O-Ring otturatore: NBR*
 - 6) Tappo: POM*
 - 7) Molla: INOX AISI 316
 - 8) Perno otturatore: ottone + nichelatura (NSF51)
 - 9) Membrana: EPDM + Nylon*
- **Tutti i materiali a contatto con il fluido sono certificati per l'industria alimentare**

Components

- 1) Diaphragm pin: brass + nickel plating (NSF51)
 - 2) Sealing valve: TPC-ET*
 - 3) Regulator body: POM*
 - 4) O-Ring plug: NBR*
 - 5) O-Ring valve: NBR*
 - 6) Plug: POM*
 - 7) Valve spring: S.S. AISI 316
 - 8) Valve body: brass + nickel plating (NSF51)
 - 9) Diaphragm: EPDM + Nylon*
- **All materials in contact with fluid are certified for food industry**

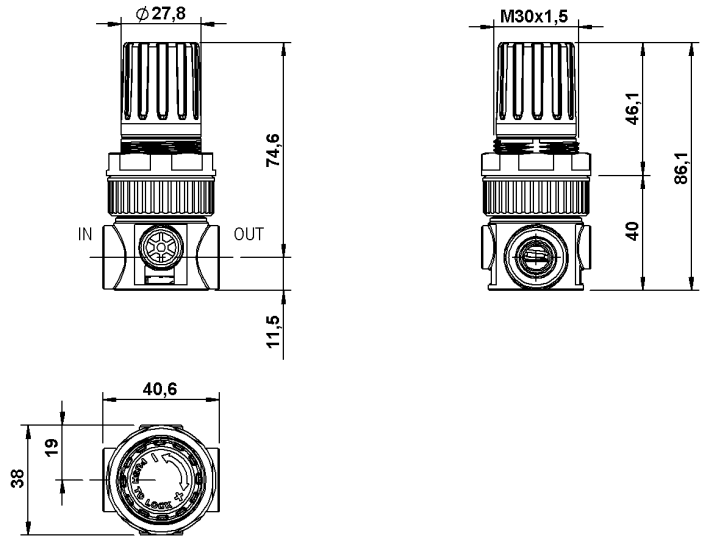


Microregolatore POM

- * Microregolatore indicato per le applicazioni nel settore alimentare ed in particolare nella regolazione della pressione dell'acqua.
- * Fluido: aria o acqua
- * Otturatore bilanciato
- * Senza relieving
- * Pressione massima d'ingresso 16 bar
- * Campi di pressione: 0-1 Bar; 0-2 Bar, 0-4 Bar, 0-8 Bar 0-12,5 Bar
- * Temperature ambiente max (a 10Bar) 50 °C (122 °F)
- * Temperatura delFluido max: (acqua potabile): 23 °C
- * Coppia di serraggio max. 1/4: 1 N.m
- * Portata di riferimento Acqua (P= 4 Bar Dp=1 Bar): 6,75 l/min
- * Portata di riferimento Aria (P= 6,3 Bar Dp=1 Bar) : 450 NI/min
- * Peso: 0,100 Kg.
- * Disponibili con corpo a 2 e 4 Vie.
- * **Le parti in ottone a contatto con il fluido subiscono un trattamento di nichelatura chimica certificata NSF/ANSI51.**

Microregulator POM

- * Microregulator designed for food sector applications, especially suggested for water pressure regulation.
- * Fluid: air or water
- * Balanced valve
- * No relieving function
- * Pressure range: 0-1 Bar; 0-2 Bar, 0-4 Bar, 0-8 Bar 0-12,5 Bar
- * Max. ambient temperature (a 10Bar) 50 °C (122 °F)
- * Max Fluid temp.(cold drinking water): 23 °C
- * Max. torque 1/4: 1 N.m
- * Water Reference Flow rate (P= 4 Bar Dp=1 Bar): 6,75 l/min
- * Air Reference flow rate (P= 6,3 Bar Dp=1 Bar) : 450 NI/min
- * Weight: 0,100 Kg.
- * Available with two ways or four ways body.
- * **Brass components in contact with fluid undergo a chemical nickel-plating treatment that is NFS/ANSI51 certified.**



Codici di ordinazione
Order codes

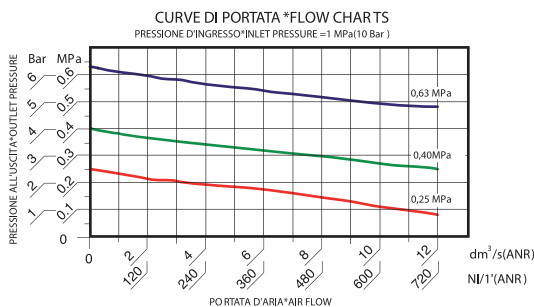
Microregolatore "039 INOX"
Microregulator "039 INOX"



CODICE-CODE	REF.
039.00.000227	MR 1/8" 039 02A INOX 2V FG
039.00.000228	MR 1/8" 039 04A INOX 2V FG
039.00.000229	MR 1/8" 039 08A INOX 2V FG
039.00.000230	MR 1/8" 039 02A INOX 2V FG
039.00.000272	MR 1/4" 039 02A INOX 2V FG
039.00.000243	MR 1/4" 039 04A INOX 2V FG
039.00.000238	MR 1/4" 039 08A INOX 2V FG

Microregolatore INOX

- * Microregolatore indicato per le applicazioni nel settore alimentare ed in particolare nella regolazione della pressione dell'acqua.
- * Fluido: aria o acqua
- * Otturatore bilanciato
- * Senza relieving
- * Pressione massima d'ingresso 16 bar
- * Campi di pressione: 0-1 Bar; 0-2 Bar, 0-4 Bar, 0-8 Bar 0-12,5 Bar
- * Temperature ambiente max (a 10Bar) 50 °C (122 °F)
- * Temperatura del fluido max: (acqua potabile): 23 °C
- * Coppia di serraggio max. inserti 1/8: IN-OUT 20 N.m
- * Portata di riferimento Acqua (P= 4 Bar Dp=1 Bar): 6,75 l/min
- * Portata di riferimento Aria (P= 6,3 Bar Dp=1 Bar): 450 NI/min
- * Peso: 0,100 Kg.
- * Corpo a 2 Vie realizzato con le sole connessioni di ingresso e uscita per evitare perdite dalle uscite non utilizzate.



Componenti

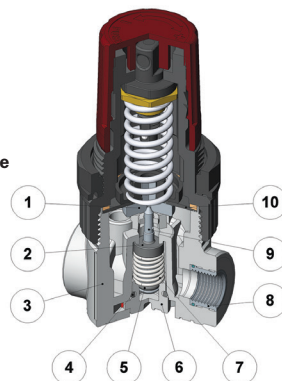
- 1) Perno membrana: INOX AISI 316
- 2) Guarnizione otturatore: TPC-ET*
- 3) Corpo regolatore: POM*
- 4) O-Ring tappo: NBR*
- 5) O-Ring otturatore: NBR*
- 6) Tappo: POM*
- 7) Molla: INOX AISI 316
- 8) Inserti: INOX AISI 316
- 9) Perno otturatore: INOX AISI 316
- 10) Membrana: EPDM + Nylon*

Tutti i materiali a contatto con il fluido sono certificati per l'industria alimentare

Components

- 1) Diaphragm pin: S.S. AISI 316
- 2) Sealing valve: TPC-ET*
- 3) Regulator body: POM*
- 4) O-Ring plug: NBR*
- 5) O-Ring valve: NBR*
- 6) Plug: POM*
- 7) Valve spring: S.S. AISI 316
- 8) Inserts: S.S. AISI 316
- 9) Valve body: S.S. AISI 316
- 10) Diaphragm: EPDM + Nylon*

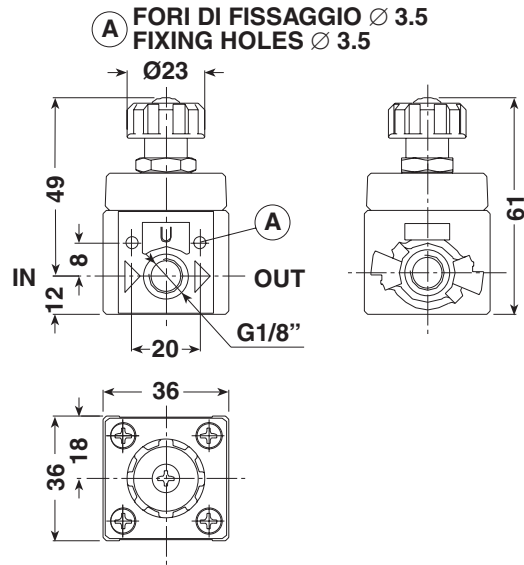
All materials in contact with fluid are certified for food industry



Microregulator INOX

- * Microregulator designed for food sector applications, especially suggested for water pressure regulation.
- * Fluid: air or water
- * Balanced valve
- * No relieving function
- * Pressure range: 0-1 Bar; 0-2 Bar, 0-4 Bar, 0-8 Bar 0-12,5 Bar
- * Max. ambient temperature (a 10Bar) 50 °C (122 °F)
- * Max Fluid temp. (cold drinking water): 23 °C
- * Max. torque inserts 1/8: IN-OUT 20 N.m
- * Water Reference Flow rate (P= 4 Bar Dp=1 Bar): 6,75 l/min
- * Air Reference flow rate (P= 6,3 Bar Dp=1 Bar) : 450 NI/min
- * Weight: 0,100 Kg.
- * Two ways body featuring Inlet and Outlet ports only, to avoid leakage from unused connections.





Codici di ordinazione
Order codes

Microregolatore
Microregulator



CODICE-CODE	REF.
035.01.00006	MR 1/8" 035 06 A

Microregolatore per montaggio in batteria
Microregulator for battery assembling



CODICE-CODE	REF.
035.01.00003	MR 1/8" 035 06 A B

Manometro
Gauge



CODICE-CODE	Bar	Psi	A	B	CH.
A35.01.00035	0÷6	-	25	G1/8"	11
A35.01.00025	0÷12	0÷175	25	G1/8"	11

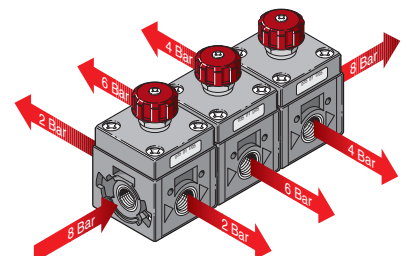
Microregolatore modulare

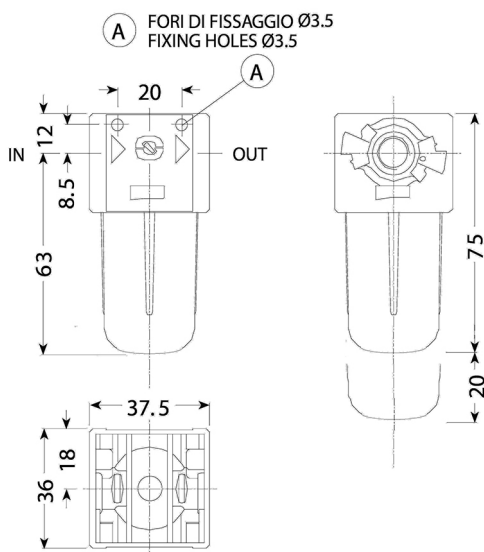
- * Funzionamento a membrana.
- * Estrema facilità d'assemblaggio, grazie al particolare sistema d'aggancio.
- * Versioni per acqua (senza relieving).
- * Possibilità di fissaggio a parete utilizzando i fori predisposti.
- * Campo di regolazione: 0÷6 Bar (0÷0,6 MPa).
- * Pressione massima d'ingresso: 10 Bar (1,00 MPa).
- * Temperatura ambiente max (a 10 bar) 50 °C (122 °F).
- * Coppia di serraggio max. inserti G1/8" IN-OUT: 20 N-m.
- * Portata di riferimento (P=6,3 Bar - Δp=1 Bar): 3,75 NI/min (acqua).
- * Peso 0,080 Kg.
- * Prodotto conforme alla direttiva 2002/95/CE (RoHS).

Modular microregulator

- * Operation with diaphragm.
- * Version water (without relieving).
- * Can be wall mounted using the relative holes.
- * Pressure locking device.
- * Pressure regulation range 0÷6 Bar (0÷0,6 MPa).
- * Maximum inlet pressure: 10 Bar (1,00 MPa).
- * Max. ambient temperature (at 10 bar) 50 °C (122 °F).
- * Max. torque inserts G1/8" IN-OUT: 20 N-m.
- * Reference flow rate (P=6,3 Bar - Δp=1 Bar): 3,75 NI/min. (water)
- * Weight 0,080 Kg.
- * Product complies with Directive 2002/95/CE (RoHS).

Regolatore da batteria
Regulator for battery





Codici di ordinazione
Order codes

Filtro
Filter



CODICE-CODE	REF.
035.02.00001	F 1/8" 035 80 (PER ACQUA)

Gruppo filtraggio
Filtering element



CODICE-CODE	PRODUCT	VERSION
C35.02.00005	F	80 Micron

Nipplo di collegamento
Connecting fitting



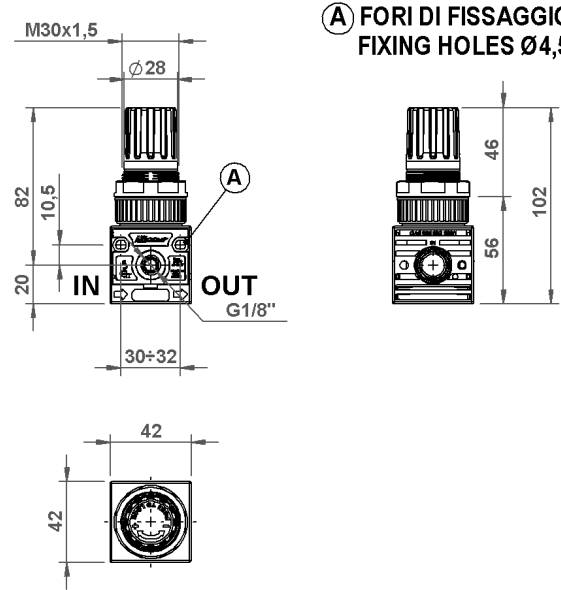
CODICE-CODE	PRODUCT
311.14.18	MR + MR; F + MR

Filtro modulare

- * Elemento filtrante da 80 micron (acqua).
- * Tazza trasparente in poliammide tenacizzata.
- * Aggancio a baionetta per una rapida rimozione della tazza.
- * Possibilità di fissaggio a parete utilizzando i fori predisposti.
- * Pressione massima d'esercizio: 7 Bar (0,70 MPa).
- * Temperatura ambiente max (a 7 bar) 50 °C (122 °F).
- * Coppia di serraggio max. inserti G1/8" IN-OUT: 20 N·m.
- * Portata di riferimento (P=6,3 Bar - Δp=1 Bar): 11 NI/min (acqua).
- * Peso: 0,050 Kg.
- * Prodotto conforme alla direttiva 2002/95/CE (RoHS).

Modular filter

- * 80 micron (water) filtering element.
- * Transparent bowl in toughened polyamide.
- * Bayonet connection for quick bowl removal.
- * Can be wall mounted using the relative holes.
- * Maximum operating pressure: 7 Bar (0,70 MPa).
- * Max. ambient temperature (at 7 bar) 50 °C (122 °F).
- * Max. torque inserts G1/8" IN-OUT: 20 N·m.
- * Reference flow rate (P=6,3 Bar - Δp=1 Bar): 11 NI/min (water)
- * Weight: 0,050 Kg
- * Product complies with Directive 2002/95/CE (RoHS).



Codici di ordinazione
Order codes

Regolatore
Regulator



CODICE-CODE	REF.
042.01.00027	R 1/4" 042 02 A
042.01.00026	R 1/4" 042 04 A
042.01.00028	R 1/4" 042 08 A

Regolatore da batteria
Regulator for battery



CODICE-CODE	REF.
042.01.00056	R 1/4" 042 02 AB
042.01.00057	R 1/4" 042 04 AB
042.01.00058	R 1/4" 042 08 AB

Kit assemblaggio unità
Unit assembling kit



CODICE-CODE	MODEL
C40.06.00001	R - F (only)

Kit per assemblaggio batterie
Battery assembling kit



CODICE-CODE	MODEL
C42.06.00001	R - F - FR

Staffa fissaggio a parete
Bracket



CODICE-CODE
C38.00.00069

Staffa fissaggio a T
"T" Bracket kit



CODICE-CODE	MODEL
C42.05.00001	R - F - FR

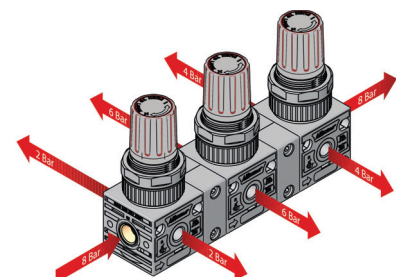
Regolatore

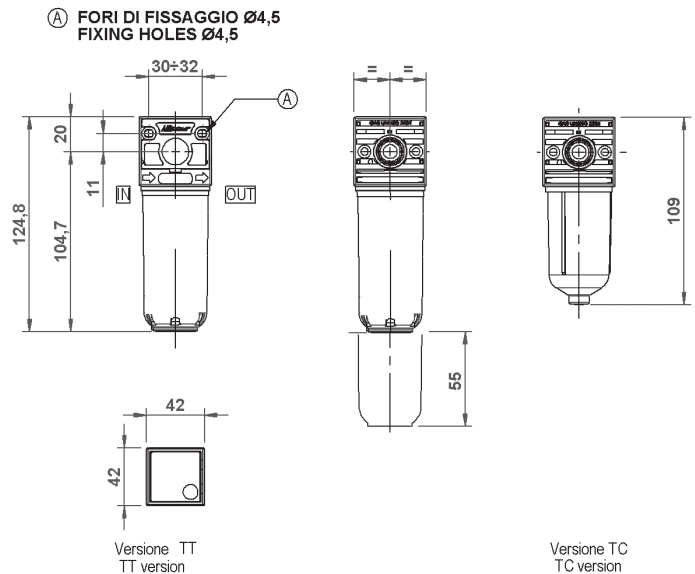
- * Modello sensibile ad elevate prestazioni, grande stabilità, basse perdite di carico.
- * Possibilità di fissaggio a parete utilizzando i fori predisposti o su staffa.
- * Pomello con dispositivo di bloccaggio della regolazione.
- * Campi di pressione: 0÷2 Bar, 0÷4 Bar, 0÷8 Bar (standard), 0÷12,5 Bar
- * Pressione massima d'ingresso: 16,0 Bar (1,60 MPa).
- * Temperatura ambiente max (a 10 bar) 50 °C (122 °F).
- * Connessione manometro: G1/8".
- * Coppia di serraggio max. inserti G1/4" IN-OUT: 25 Nm.
- * Coppia serraggio manometro: 1 Nm
- * Portata di riferimento (P=6,3 Bar - Δp=1 Bar): 18 NI/min (acqua).
- * Peso: 0,125 Kg.
- * Prodotto conforme alla direttiva 2002/95/CE (RoHS).

Regulator

- * Sensitive high performance model with, high stability with low load losses.
- * Can be wall mounted using the relative holes or a bracket.
- * Lockable safety knob.
- * Pressure ranges: 0÷2 Bar, 0÷4 Bar, 0÷8 Bar (standard), 0÷12,5 Bar
- * Maximum inlet pressure: 16,0 Bar (1,60 MPa).
- * Max. ambient temperature (at 10 bar) 50 °C (122 °F).
- * Gauge connection: G1/8".
- * Max. torque inserts G1/4" IN-OUT: 25 Nm.
- * Max torque gauge port: 1 Nm
- * Reference flow rate (P=6,3 Bar - Δp=1 Bar): 18 NI/min (water)
- * Weight: 0,125 Kg.
- * Product complies with Directive 2002/95/CE (RoHS).

Regolatore da batteria
Regulator for battery





Codici di ordinazione Order codes

Filtro Filter



CODICE-CODE	REF.
042.02.00192	F 1/4" 042 80 TT

Filtro tazza corta Filter short bowl



CODICE-CODE	REF.
042.02.00007	F 1/4" 042 80 TC

Kit assemblaggio unità Unit assembling kit



CODICE-CODE	MODEL
C40.06.00001	R - F (only)

Kit per assemblaggio batterie Battery assembling kit



CODICE-CODE	MODEL
C42.06.00001	F - R - FR

Staffa fissaggio a T "T" Bracket kit



CODICE-CODE	MODEL
C42.05.00001	F - R - FR

Filtro

- * Possibilità di fissaggio a parete utilizzando i fori predisposti.
- * Grado di filtrazione 80 micron.
- * Tazza disponibile in due configurazioni: in poliammide tenacizzata trasparente oppure in versione corta trasparente.
- * Pressione massima d'esercizio: 16,0 Bar (1,60 MPa).
- * Temperatura ambiente max (a 10 bar) 50 °C (122 °F).
- * Coppia di serraggio max. inserti G1/4" IN-OUT: 25 N-m.
- * Portata di riferimento (P=10 Bar - Δp=1 Bar): 18 NI/min (acqua).
- * Peso: 0,095 Kg.
- * Prodotto conforme alla direttiva 2002/95/CE (RoHS).

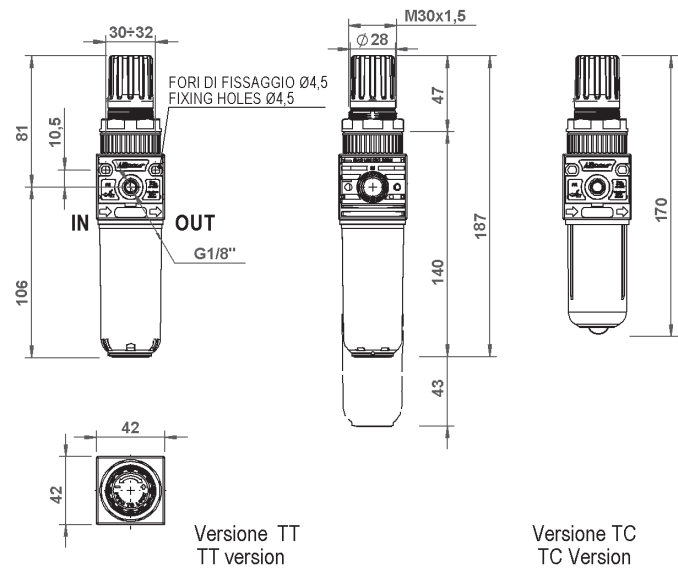
Filter

- * Can be wall mounted using the relative holes.
- * Filtering degree 80 micron.
- * Bowl available in two configurations: transparent toughened polyamide or short transparent version.
- * Maximum operating pressure: 16,0 Bar (1,60 MPa).
- * Max. ambient temperature (at 10 bar) 50 °C (122 °F).
- * Max. torque inserts G1/4" IN-OUT: 25 N-m.
- * Reference flow rate (P=10 Bar - Δp=1 Bar): 18 NI/min (water).
- * Weight: 0,095 Kg.
- * Product complies with Directive 2002/95/CE (RoHS).

Gruppo filtraggio Filtering element



CODICE-CODE	MODEL
C40.02.00102	F 80 MICRON



Codici di ordinazione
Order codes

Filtro regolatore
Filter regulator



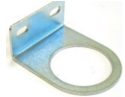
CODICE-CODE	REF.
042.04.00141	FR 1/4" 042 80 04 A TT
042.04.00140	FR 1/4" 042 80 08 A TT

Filtro regolatore tazza corta
Filter regulator short bowl



CODICE-CODE	REF.
042.04.00274	FR 1/4" 042 80 04 A TC
042.04.00261	FR 1/4" 042 80 08 A TC

Staffa fissaggio a parete
Bracket



CODICE-CODE
C38.00.00069

Staffa fissaggio a T
"T" Bracket kit



CODICE-CODE	MODEL
C42.05.00001	F - R - FR

Gruppo filtraggio
Filtering element



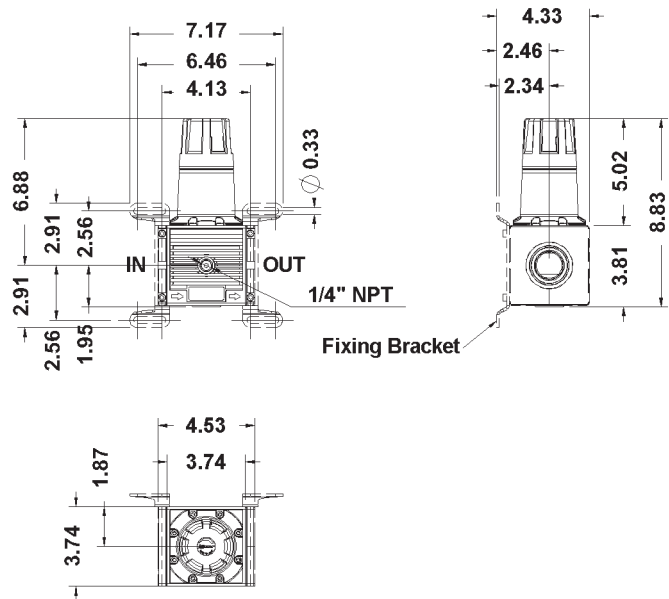
CODICE-CODE	MODEL
C42.04.00012	FR 80 MICRON

Filtro regolatore

- * Modello sensibile ad elevate prestazioni, grande stabilità, basse perdite di carico.
- * Possibilità di fissaggio a parete utilizzando i fori predisposti o su staffa.
- * Pomello con dispositivo di bloccaggio della regolazione.
- * Campi di pressione: 0÷2 Bar, 0÷4 Bar, 0÷8 Bar.
- * Grado di filtrazione 80 micron.
- * Tazza disponibile in due configurazioni: trasparente in poliammide tenacizzata oppure versione corta trasparente (TC).
- * Pressione massima d'esercizio: 16,0 Bar (1,60 MPa).
- * Temperatura ambiente max (a 10 bar) 50 °C (122 °F).
- * Coppia di serraggio max. inserti G1/4" IN-OUT: 25 N-m.
- * Portata di riferimento (P=6,3 Bar - Δp=1 Bar): 18,00 NI/min (acqua).
- * Peso: 0,160 Kg.
- * Prodotto conforme alla direttiva 2002/95/CE (RoHS).

Filter regulator

- * Sensitive high performance model, high stability with low load losses and big flow rate.
- * Can be wall mounted using the relative holes or on brackets.
- * Lockable safety knob.
- * Bar Pressure ranges: 0÷2 Bar, 0÷4 Bar, 0÷8 Bar.
- * Filtering degree: 80 micron.
- * Bowl available in two configurations: transparent toughened polyamide (TT) two and short transparent version (TC).
- * Maximum operating pressure 16,0 Bar (1,60 MPa).
- * Max. ambient temperature (at 10 bar) 50 °C (122 °F).
- * Max. torque inserts G1/4" IN-OUT: 25 Nm.
- * Reference flow rate (P=6,3 Bar - Δp=1 Bar): 18,00 NI/min (water).
- * Weight: 0,160Kg.
- * Product complies with Directive 2002/95/CE (RoHS).



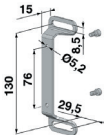
Codici di ordinazione
Order codes

Filtro regolatore
Filter regulator



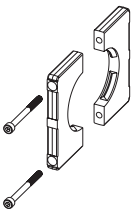
CODICE-CODE	REF.
095.01.00006	R 1" 095 04 A
095.01.00005	R 1" 095 08 A

Staffa fissaggio laterale
Side bracket



CODICE-CODE
C95.01.00018

Kit di staffaggio
Wall fixing kit



CODICE-CODE	PRODUCT
C95.01.00015	R

Tappo 1/4"
1/4" plug



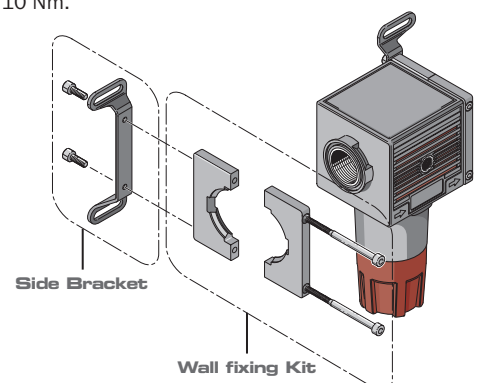
CODICE-CODE	VERSION
A95 01 00030	GAUGE CONNECTION

Regolatore

- * Stabilità della pressione regolata indipendentemente dalle variazioni a monte.
- * Grande portata con basse perdite di carico.
- * Pomello con dispositivo di bloccaggio della regolazione.
- * Possibilità di fissaggio a parete utilizzando le staffe predisposte.
- * Campi di pressione: 0÷4 Bar, 0÷8 Bar.
- * Pressione massima d'ingresso: 12,5 Bar (1,25 MPa).
- * Temperatura ambiente max (a 10 bar) 50 °C (122 °F).
- * Coppia di serraggio max. inserti G1" IN-OUT: 80 N-m.
- * Portata di riferimento (P=6,3 Bar - Δp=1 Bar): 225 NI/min (acqua).
- * Peso: 1,721 Kg.
- * Prodotto conforme alla direttiva 2002/95/CE (RoHS).
- * Coppia serraggio manometro: 10 Nm.

Regulator

- * Sensitive high performance model.
- * High flow rate with low load losses.
- * Lockable safety knob.
- * Can be wall mounted using the relative brackets.
- * Pressure ranges: 0÷4 Bar, 0÷8 Bar.
- * Maximum inlet pressure: 12,5 Bar (1,25 MPa).
- * Max. ambient temperature (at 10 bar) 50 °C (122 °F).
- * Max. torque inserts G1" IN-OUT: 80 N-m.
- * Reference flow rate (P=6,3 Bar - Δp=1 Bar): 225 NI/min (water).
- * Weight: 1,721 Kg.
- * Product complies with Directive 2002/95/CE (RoHS).
- * Max torque gauge port: 10 Nm.



Molla regolazione
Regulation spring



CODICE-CODE	LINEA - LINE	PRODUCT	PRESSURE RANGE
A35.01.00006	035	MR	0÷6 Bar
A38.00.00133	039 - 042	MR-R-FR	0÷1 Bar
A38.00.00132	039 - 042	MR-R-FR	0÷2 Bar
A38.00.00131	039 - 042	MR-R-FR	0÷4 Bar
A38.00.00130	039 - 042	MR-R-FR	0÷8 Bar
A38.00.00129	039 - 042	MR-R-FR	0÷10 Bar
A38.00.00128	039 - 042	MR-R-FR	0÷12 Bar
A95.01.00016	095	R	0÷4 Bar
A95.01.00017	095	R	0÷8 Bar

Gruppo membrana
Diaphragm KIT



CODICE-CODE	LINEA - LINE	PRODUCT	MODEL
C38.00.00050	035	MR	NO RELIEVING
C39.00.00075	039 - 042 (UPGRADE)	MR-R-FR	NO RELIEVING
C38.00.00087	038	MR LC	NO RELIEVING
C39.00.00077	039 INOX	MR INOX	NO RELIEVING
C39.00.00086	039 POM	MR POM	NO RELIEVING
C39.00.00095	039	EPDM	NO RELIEVING
C42.01.00027	042	R -FR	NO RELIEVING
C95.01.00027	095	R	NO RELIEVING

Tazza trasparente
Transparent bowl



CODICE-CODE	LINEA - LINE	PRODUCT	MODEL
C35.03.00001	035	F acqua (water)	SENZA SCARICO - NO DRAIN
C40.03.00082	042	F TT acqua (water)	SENZA SCARICO - NO DRAIN
C40.03.00047	042	F TC acqua (water)	SENZA SCARICO - NO DRAIN

Gruppo filtraggio filtro
Filtering element



CODICE-CODE	LINEA - LINE	PRODUCT	FILETRING DEGREE
C35.02.00005	035	F acqua (water)	80 µm
C40.02.00102	042	F acqua (water)	80 µm

Gruppo filtraggio con valvola (per FR)
Filtering element with valve (for FR)



CODICE-CODE	LINEA - LINE	PRODUCT	FILETRING DEGREE
C42.04.00012	042	FR acqua (water)	80 µm



STAMPOTECNICA s.r.l.
via Martiri di Cervarolo, 5 • 42015 Correggio (RE) Italy
T. +39 0522 641840
info@aircomp.it • www.aircomp.it